

产品外观



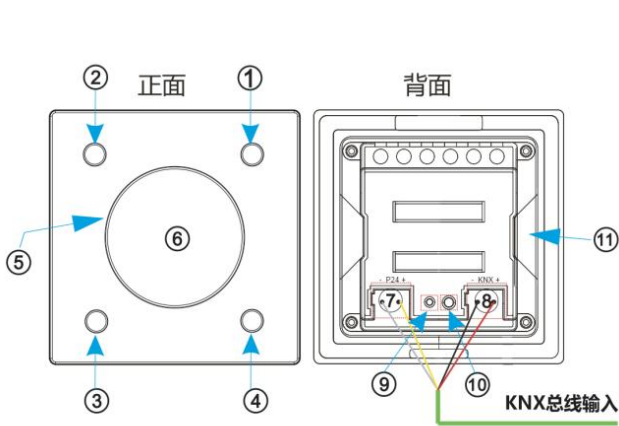
- 空调的开关与反馈显示;
- 空调模式的设定与反馈显示, 有制冷、制热、送风、除湿等模式;
- 空调风速的设定与反馈显示, 风速可以设置为低风速、中风速、高风速;
- 空调温度的设置与反馈显示;
- 自带温度传感器, 支持摄氏和华氏温度的显示;
- 带有房地热的控制输出功能;
- 带有新风设备的控制输出功能;
- 带有光圈亮度调节功能;
- 可带有接近感应功能;
- 支持定时关机的功能;
- 可显示通过KNX总线传来的温度、CO2、PM2.5等数据;
- 支持新风系统、空调系统、地暖系统、风机盘管控制。

性能参数

电气参数

总线电压	21~30V DC, KNX总线取电
总线电流	≤12mA
总线功率	≤360mW
辅助电压	24V DC
辅助电流	≤45mA
辅助电源功耗	≤1W
温度检测精度	±0.5°C
工作温度	- 5°C- 45°C
存储温度	- 25°C...+55°C
运输温度	- 25°C...+70°C
相对湿度	Max 90%
外壳材质	ABS+PC+金属
尺寸 (H×W×D)	86mm* 86mm*48mm
重量 (approx.)	0.16KG
安装方式	86底盒

接线示意图

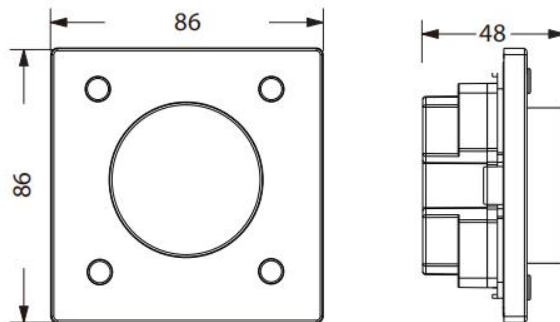


- ①开/关按键；
②模式切换按键：
（1）包括空调的制冷模式、制热模式、送风模式、除湿模式；
（2）长按此按键5s切换功能界面（空调功能界面→地暖功能界面→新风功能界面→空气质量显示界面）；
③风速调节按键：用于调节相应模式的自动、高、中、低档位；
④面板设置按键：
（1）短按此按键开启/关闭定时关机功能；
（2）长按此按键5s进入定时关机功能的时间设置，通过旋转旋钮⑤来设置时间，再按此按键④表示确认完成；
（3）长按此按键10s进入面板设置界面，通过旋转旋钮⑤来设置功能，按键①表示返回，按键④表示确认完成；
⑤温度调节旋钮/选择旋钮；
⑥显示屏； ⑦辅助供电接线端； ⑧KNX供电接线端；
⑨编程指示灯； ⑩编程按钮； ⑪86底盒固定支架；

产品尺寸图

安装说明：

- （1）把温控面板后盖嵌着的固定支架取下并安装在标准86底盒上，拧紧固定螺丝；
- （2）将温控面板卡进固定好的固定支架上；
- （3）当需要从底盒卸下面板时，在面板下端凹槽处撬动即可。



*单位：mm

注意事项

- 使用前仔细阅读所有说明
- 要建立良好通风环境
- 在使用过程中，注意防潮、防震、防尘；严禁雨淋、接触其它液体或腐蚀性气体
- 如受潮或被液体侵袭，应及时进行干燥处理
- 机器出现故障时，请与专业维修人员或本公司联系
- 本文所含信息如有变更，不予另行通知。本文保有未经通知即可变更与修改文本内容之权利