

产品外观



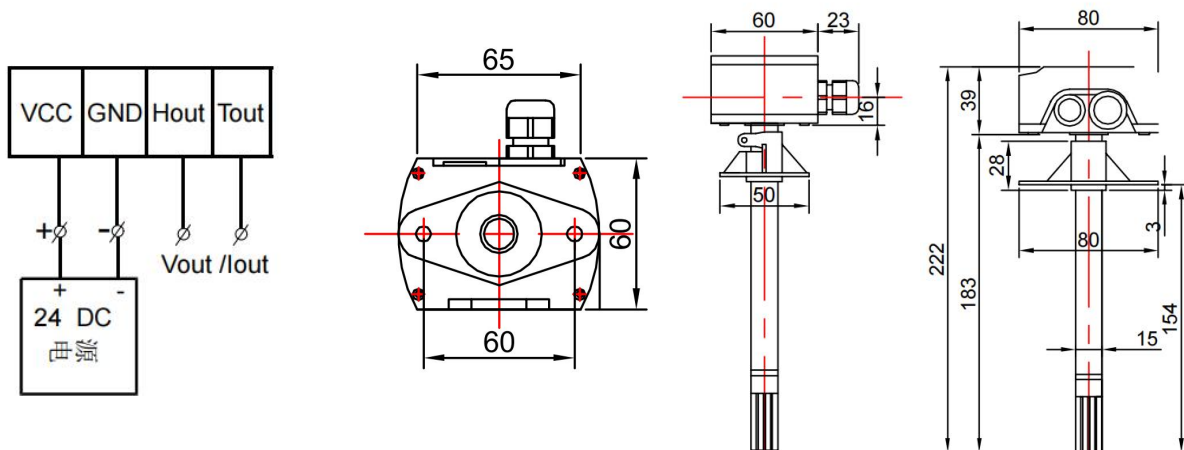
风管温度传感器被广泛用于楼宇自控应用场合及其它其它冷热风的送风和排风系统的监视测量。

性能参数

电气参数

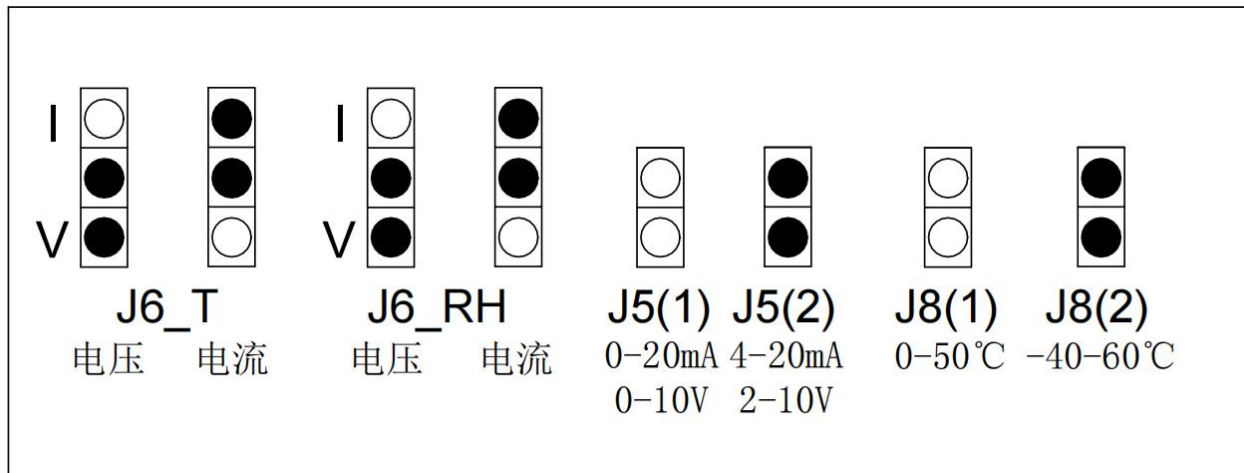
供电	24VDC
输出信号	4~20mA (默认), 可跳线选择0-10V
测量范围	0°C ~ 50°C (默认), 跳线可选择-40°C ~ 60°C
精度	±0.5°C

接线、尺寸及安装示意图



输出选择

注意：可以通过电路板上方的J6_T、J6_RH以及它旁边的V、I丝印来选择而电压或电流输出。J8是温度选择跳线，短接或不短接对应不同温度。电路板上CJ1、CJ2为厂内调试时使用，请不要改动设置。



注意事项

- 通电之前须完成全部接线并核对其正确性，不正确的接线可造成本单元损坏！此情况不在保修范围之内！
- 本传感器专用于测量风道内的空气温度,也可用于封闭容器内的温度
- 在安装时应尽量远离加热加湿器
- 安装处距风管的入口、静压箱式机组出口、分管、合管处应有10倍当量管径的距离
- 传感器与管壁之间应用螺钉和螺丝连接
- 传感器盒的安装位置上方不得有水滴滴下
- 配件清单：自攻螺丝*4、防水接头*1、法兰*1、泡棉*1、说明书*1、合格证*1
- **本文所含信息如有变更，不予另行通知。本文保有未经通知即可变更与修改文本内容之权利**