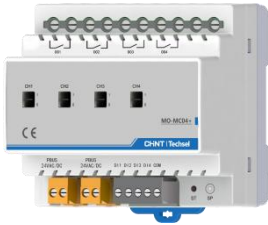


## 产品概述



MO-MC04+是SMC系列开关量模块产品之一，广泛应用于智能照明、安防报警等机电设备控制领域，具有4路开关量输入、4路继电器输出功能；开关量输入可接入开关、报警、红外人体感应器等信号，继电器输出可控制照明、电机、报警等开关回路。

## 技术参数

序列	项目	参数
1	功耗	20mA@24V
2	电源	P总线链路供电
3	继电器输出	四路20A磁保持继电器输出(带机械手拨开关)
4	开关量输入	4路无源干接点
5	工作温度	-10~50℃
6	存储温湿度	常温, 0%~95%RH无冷凝
7	外形尺寸	108mm(W)*95mm(H)*64mm(D)
8	外壳材料	ABS工程塑料
9	安装方式	35mm标准导轨安装

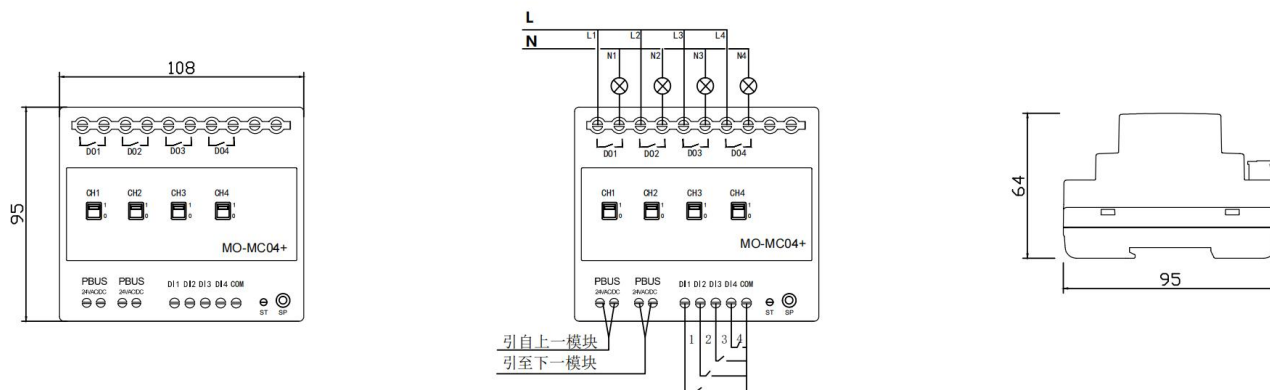
## 安装说明

安装方式：35mm DIN轨道。请按设备外壳接线端子引脚定义指示接线，接线端子引脚定义如下表所示。接线前请切断电路以防触电，设备上电前检查供电是否在要求电压范围之内，供电不能超过此范围，否则容易烧坏模块。安装和放置SMC系列开关量模块时应避免阳光直射，防潮，不能受雨淋。

**MO-MC04+接线引脚定义表：**

名称	标识	意义说明
开关量输入	DI1~DI4	1~4路开关量输入
	COM	开关量输入公共端
继电器输出	DO1~DO4	1~4路继电器输出
PBus	24VAC/DC	Pyxos总线端口

## 外观尺寸



### 设备指示灯描述：

1、长按SP键切换模式（6秒），模式顺序为手动模式（掉电不保存），手动模式（掉电保存）和自动模式。

其中，按键按下时：

- (1)自动模式下指示灯常亮；
- (2)手动模式（掉电不保存）下指示灯慢闪烁（0.5秒亮0.5秒灭）；
- (3)手动模式（掉电保存）下指示灯快闪（0.1秒亮0.1秒灭）。

相反的，按键未按时，设备离线，指示灯闪烁；设备上电，指示灯常亮。

- 2、设备上电时，短按SP按键，可获取设备ID，使设备上电。
- 3、CH1~CH4下方手拨开关用于手动控制回路开闭。

本文所含信息如有变更，不予另行通知。本公司保有未经通知即可变更与修改本文件内容之权利