

产品概述



MO-LC12+是SMC系列开关量模块产品之一，广泛应用于智能照明、安防报警等机电设备控制领域，具有12路开关量输入、12路继电器输出功能；开关量输入可接入开关、报警、红外人体感应器等信号，继电器输出可控制照明、电机、报警等开关回路。

技术参数

序列	项目	参数
1	功耗	25mA@24V
2	电源	P总线链路供电
3	继电器输出	单路250VAC/16A磁保持继电器输出，带手动应急开关
4	开关量输入	12路无源干接点
5	工作温度	-10~50℃
6	存储温湿度	常温，0%~95%RH无冷凝
7	外形尺寸	244mm(W)*95mm(H)*64mm(D)
8	外壳材料	ABS防火工程塑料
9	安装方式	35mm标准导轨式安装

安装说明

安装方式：35mm DIN轨道。请按设备外壳接线端子引脚定义指示接线，接线端子引脚定义如下表所示。接线前请切断电路以防触电，设备上电前检查供电是否在要求电压范围之内，供电不能超过此范围，否则容易烧坏模块。安装和放置SMC系列开关量模块时应避免阳光直射，防潮，不能受雨淋。

MO-LC12+接线引脚定义表：

名称	标识	意义说明
开关量输入	DI1~DI12	1~12路开关量输入
	COM	开关量输入公共端
继电器输出	DO1~DO12	1~12路继电器输出
PBUS	24VAC/DC	Pyxos总线端口

功能说明

【应急联动功能】

- 手动模式：手动模式属于调试模式，为最高优先级，不论是否离线，进入手动模式后，用模块的按键面板操作。
- 非手动模式下：顺序按1-2-3-4-1-1-1-1，进入“正常(无应急)模式”，并掉电保持，第1个通道灯闪亮2次（暗-亮-暗-亮-暗,0.5秒间隔）表示设置成功；
- 非手动模式下：顺序按1-2-3-4-2-2-2-2，进入“复位开关模式”，并掉电保持，第2个通道灯闪亮2次（暗-亮-暗-亮-暗,0.5秒间隔）表示设置成功；
- 非手动模式下：顺序按1-2-3-4-3-3-3-3，进入“普通开关模式”，并掉电保持，第3个通道灯闪亮2次（暗-亮-暗-亮-暗,0.5秒间隔）表示设置成功；
- 非手动模式下：顺序按1-2-3-4-4-4-4-4，进入“应急照明模式”，并掉电保持，第4个通道灯闪亮2次（暗-亮-暗-亮-暗,0.5秒间隔）表示设置成功；
- 连续按【手自动按键】4次，可以查询当前设置的模式：第1个通道灯闪亮2次表示“正常(无应急)模式”；第2个通道灯闪亮2次表示“复位开关模式”；第3个通道灯闪亮2次表示“普通开关模式”；第4个通道灯闪亮2次表示“应急照明模式”；
- “正常(无应急)模式”为出厂默认设置；
- 判断连续10秒钟离线以上才能进入“复位开关模式”和“普通开关模式”；
- 特殊情况1：如果刚刚上电，并且离线，也要10秒后才能进入“复位开关模式”和“普通开关模式”；但“应急照明模式”立即生效；
- 特殊情况2：磁保持继电器模块，在“复位开关模式”下，上电后，即使继电器实际是闭合（开灯），设备也默认继电器是断开（关灯）状态，第一次DI触发控制一定是开灯动作，导致不能关灯，属于正常现象。

【应急模式说明】

- “正常(无应急)模式”：DI和DO不联动；
- “复位开关模式”：DI接通触发DO变化；
- “普通开关模式”：DO跟随DI状态；
- “应急照明模式”：模块无论在线或者离线状态，DI接通时保证DO闭合，DI断开时如果在线则由主控制器控制，如果离线则维持原状，此模式一般用于消防应急

设备指示灯描述：

1、长按A/M键切换模式（6秒），模式顺序为手动模式（掉电不保存），手动模式（掉电保存）和自动模式。

其中，按键按下时：

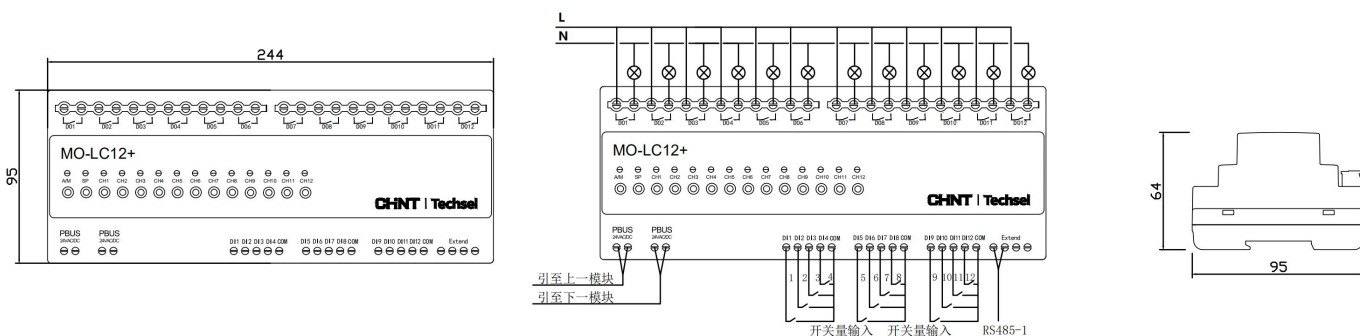
- (1)自动模式下指示灯常亮；
- (2)手动模式（掉电不保存）下指示灯慢闪烁（0.5秒亮0.5秒灭）；
- (3)手动模式（掉电保存）下指示灯快闪（0.1秒亮0.1秒灭）。

相反的，按键未按时，设备离线，指示灯闪烁；设备上电，指示灯常亮。

2、SP: Pin的按键指示灯，下方按键用于获取模块地址。

3、CH1~CH12: 12路继电器状态指示灯，下方按键用于手动控制。

外观尺寸



本文所含信息如有变更，不予另行通知。本公司保有未经通知即可变更与修改本文件内容之权利